

# Koaxialrelais, Serie TR02

SPDT / N (DC – 12,4 GHz)  
Schaltart: Failsafe / Latching



Abbildung ähnlich

## Technische Eigenschaften

Allgemeine technische Daten	
Kontaktmaterial	Goldbeschichtung
Funktionsweise	Kontaktunterbrechung vor Umschaltung
Schaltgeschwindigkeit	15 msec max.
Impedanz	50 Ω
Temperaturbereich	-25 °C bis +65 °C (Standard) -55 °C bis +85 °C (Option E)
Relative Luftfeuchtigkeit	5 bis 85 %
Anzahl der Schaltzyklen	1 Mio.
Vibration bei Betrieb	10 G RMS, 20 – 2000 Hz
Mechanische Beschleunigung	50 G, 1/2 Sinus, 11 msec
Gewicht	ca. 260 g
Ansteuerung	Solder Pins oder DSUB 9

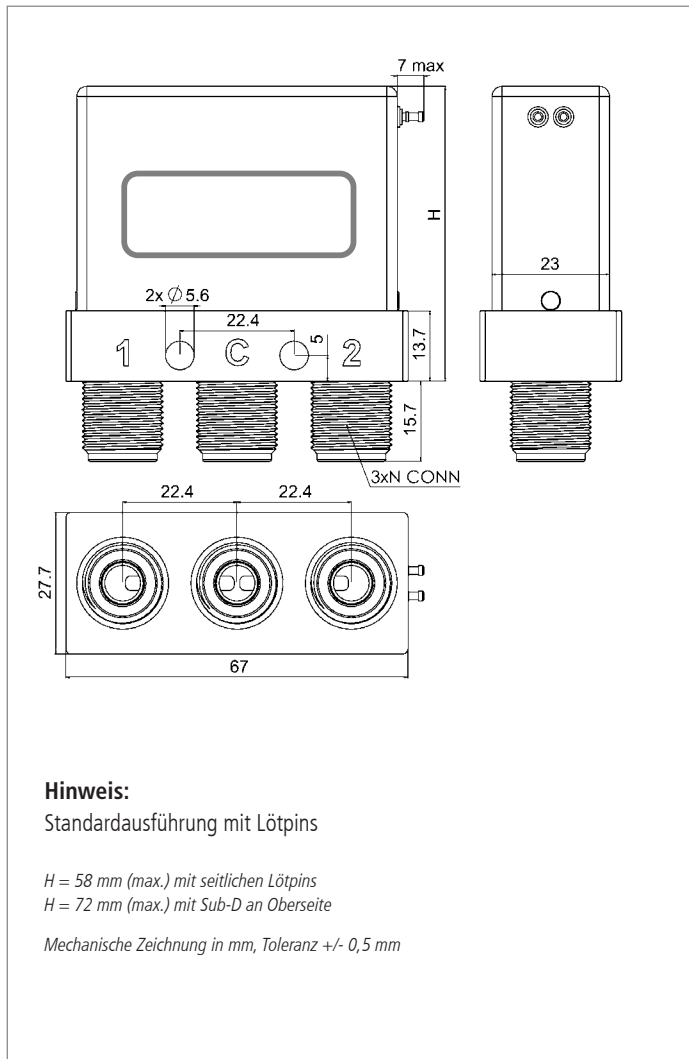
## Standard Modelle

Frequenzbandbreite (GHz)	VSWR max.	Einfügungsdämpfung (dB) max.	Isolation (dB) min.
DC – 2	1,15	0,20	80
2 – 4	1,20	0,25	80
4 – 12,4	1,50	0,50	60

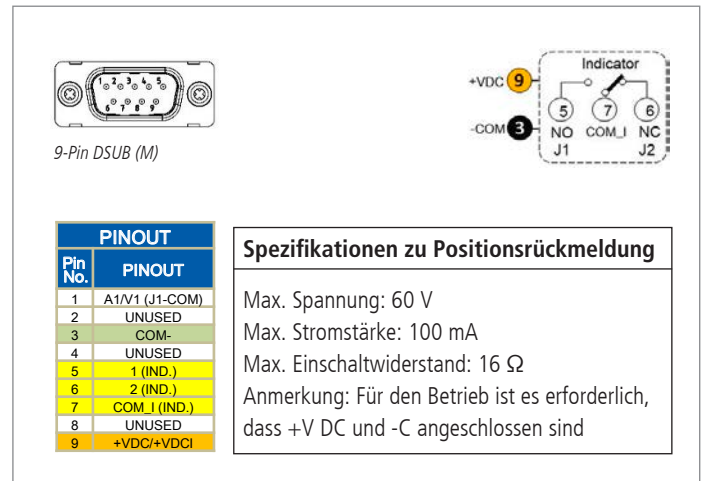
Spulenspannung (V DC)	12	18	24	28
Strom (mA) max. Failsafe	270	220	150	110
Latching	310	250	170	130

Andere Optionen sind auf Anfrage erhältlich.

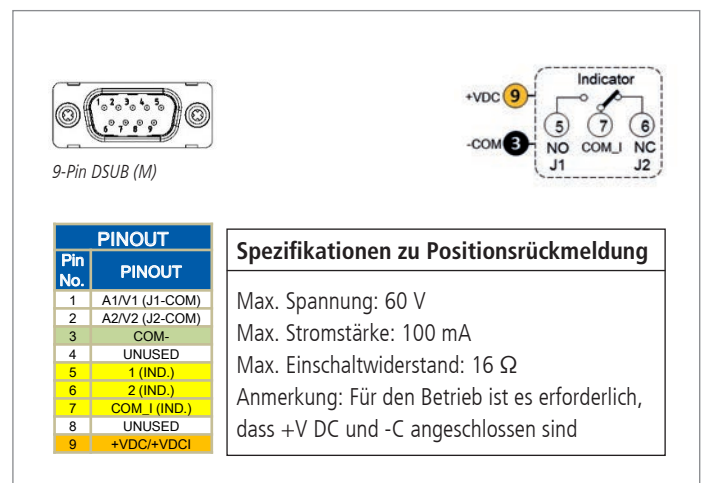
## Abmessungen



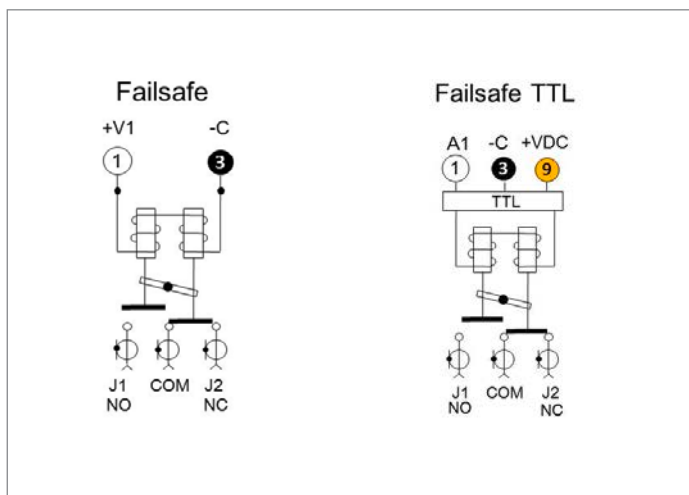
## Pin-Belegung – Failsafe



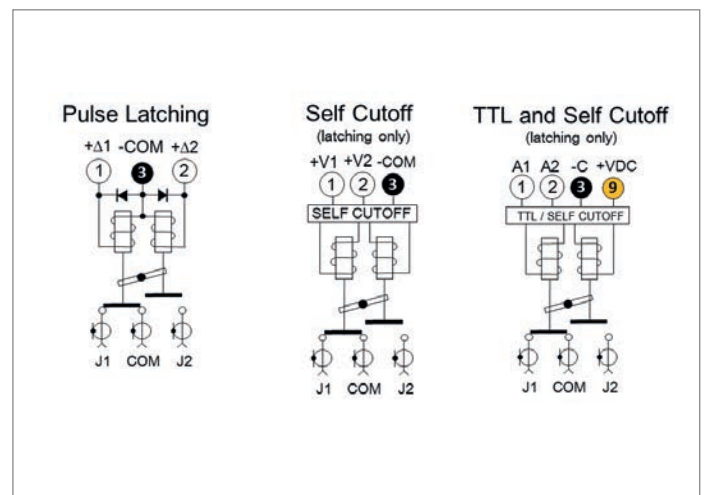
## Pin-Belegung – Latching



## Schaltplan – Failsafe



## Schaltplan – Latching

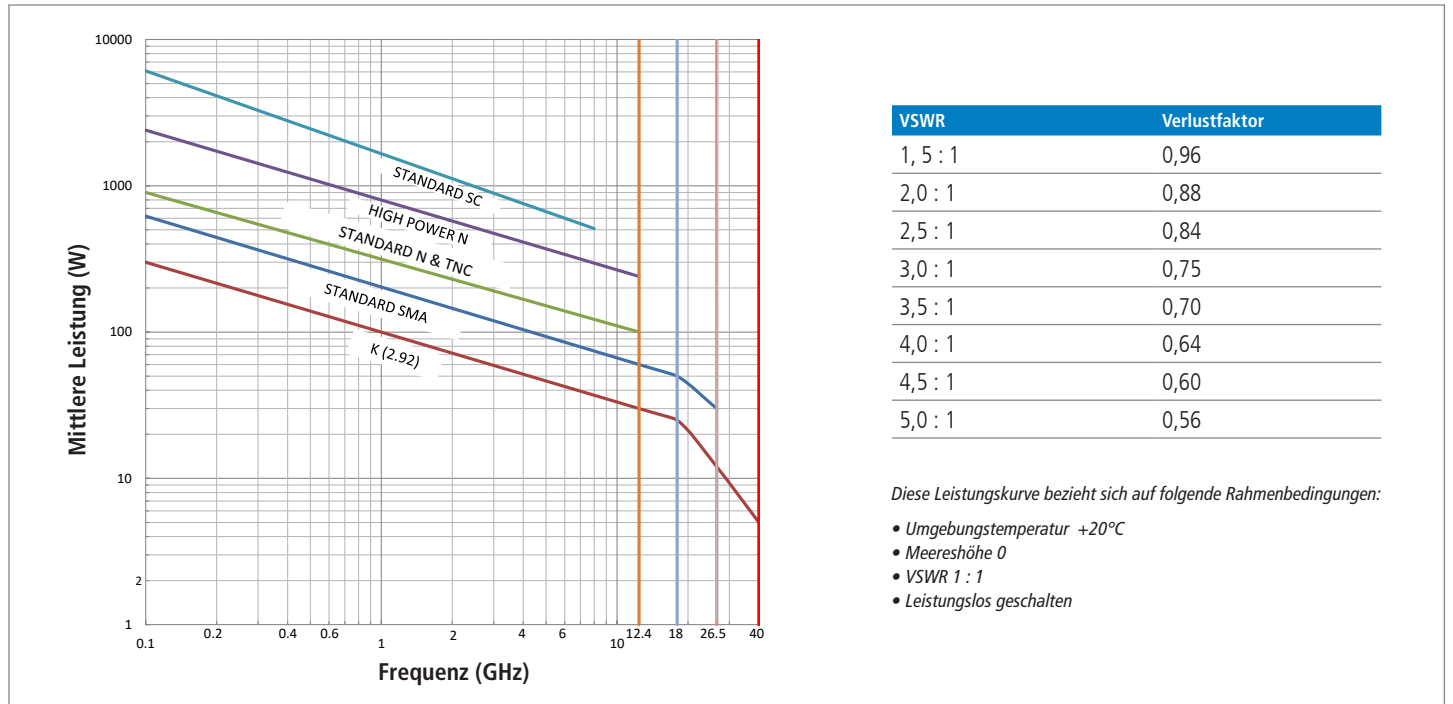


Deutschland  
**Telemeter Electronic GmbH**  
Joseph-Gänsler-Str. 10, 86609 Donauwörth  
Tel. +49 906 70693-0, Fax +49 906 70693-50  
info@telemeter.de, www.telemeter.info

Schweiz  
**Telemeter Electronic GmbH**  
Romanshornstr. 117, 8280 Kreuzlingen  
Tel. +41 71 6992020, Fax +41 71 6992024  
info@telemeter.ch, www.telemeter.info

Tschechische Republik  
**Telemeter Electronic s.r**  
České Vrbné 2364, 37011 České Budějovice  
Tel. +420 38 5310637, +420385510143  
info@telemeter.cz, www.telemeter.cz

### Leistungskurve



### Bestellschlüssel

Schalterart	Funktion /Konfiguration	Spulen- spannung	Anschlüsse	Frequenzbereich	Actuator/Ansteuerung	Spezialoptionen	
TR	XX-	X	XX	X	XX	X	-XX
TEleRel	01 = DPDT	F = Failsafe	12 Volt	C = SC weiblich	01 = DC bis 1 GHz	0 = Überspannungsschutz (suppression diodes)	C = Positive common
TEleRel	02 = SPDT	L = Latching	18 Volt	K = 2.92 mm weiblich	03 = DC bis 3 GHz	1 = TTL & Überspannungsschutz	D = Sub-D
TEleRel	03 = SP3T	N = Normally Open	24 Volt	L = 2.4 mm weiblich	04 = DC bis 4 GHz	2 = Self-Cutoff & Überspannungsschutz (nur bei Latching-Modellen)	E = Erweiterter Temperaturbereich
TEleRel	04 = SP4T		28 Volt	N = N weiblich	05 = DC bis 5 GHz	3 = Self-Cutoff, TTL & Überspannungsschutz (nur bei Latching-Modellen)	H = High performance (5 Mio. Schaltzyklen)
TEleRel	05 = SP5T			S = SMA weiblich	12 = DC bis 12,4 GHz	4 = Ohne Überspannungsschutz (no suppression diodes)	I = Indikatoren
TEleRel	06 = SP6T			T = TNC weiblich	16 = DC bis 16 GHz	5 = Binär Decoder (BCD) & Überspannungsschutz	K = Kurze Bauform
TEleRel	07 = SP7T			R = 4.3-10	18 = DC bis 18 GHz		L = Low PIM
TEleRel	08 = SP8T				26 = DC bis 26,5 GHz		M = Moisture seal
TEleRel	09 = SP9T				40 = DC bis 40 GHz		N = Ohne Befestigungsbügel (bei DPDT)
TEleRel	10 = SP10T				50 = DC bis 50 GHz		P = Hohe Leistung
TEleRel	11 = SP11T						Q = Externe Terminierungsmöglichkeit
TEleRel	12 = SP12T						T = Terminierung
TEleRel	13 = SP13T						V = V-Bauform
TEleRel	14 = SP14T						Y = Y-Bauform
TEleRel	15 = SP15T						
TEleRel	16 = SP16T						
TEleRel	17 = SP17T						
TEleRel	18 = SP18T						

\*\*\*Bitte beachten Sie, dass einige Optionen modellabhängig nicht verfügbar sind\*\*\*